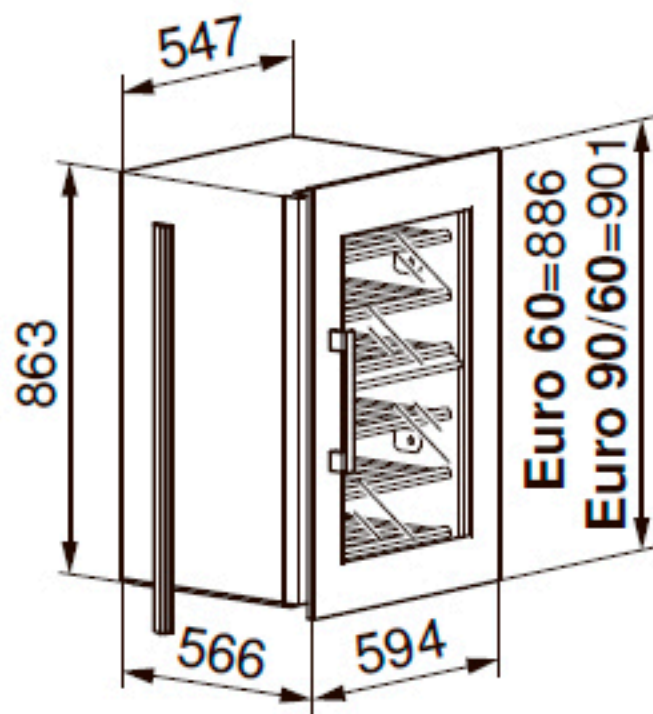
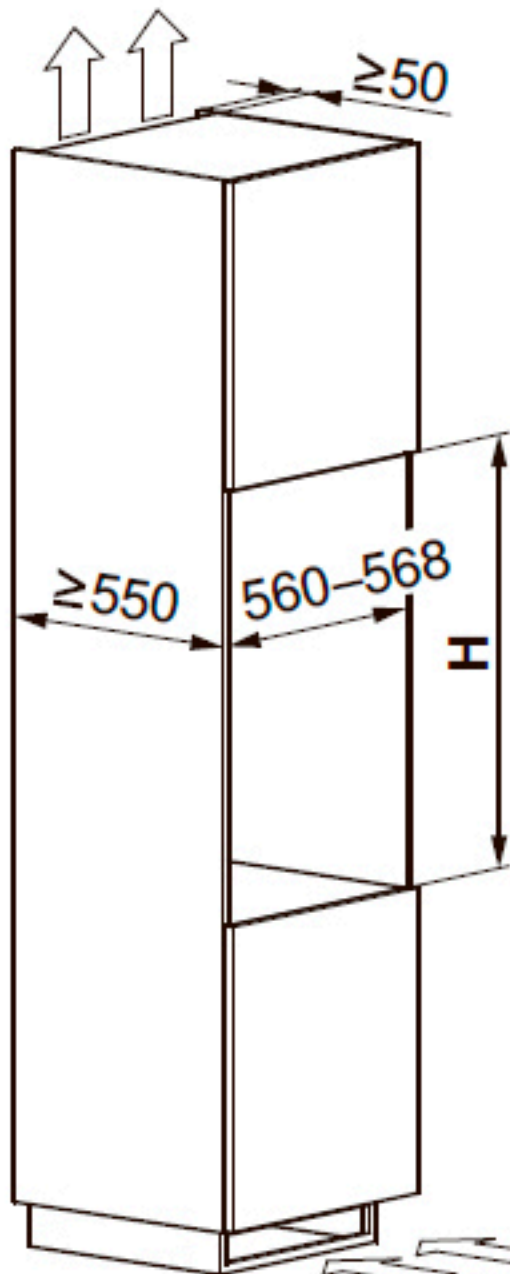


$\geq 200 \text{ cm}^2$





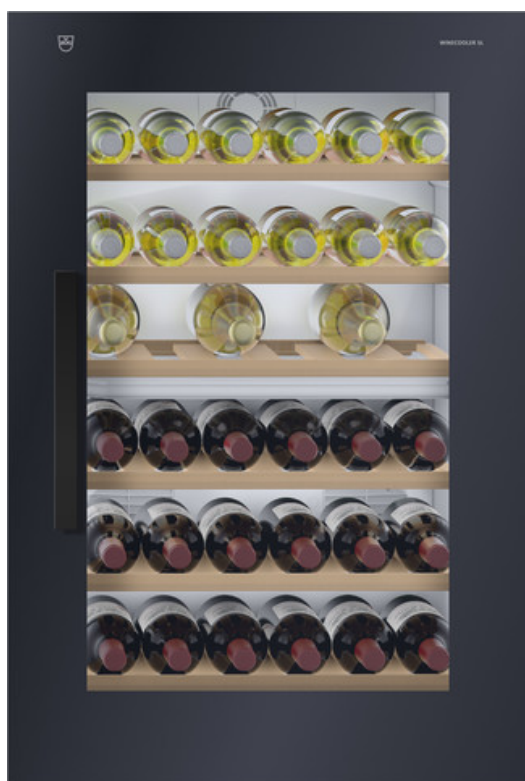
V-ZUG AG

Industriestrasse 66, Postfach, 6302 Zug

Telefon +41 58 767 67 67, Fax +41 58 767 61 67

info@vzug.com, www.vzug.com

Брошюра Winecooler SL



Выбранный прибор

- № артикула: 5107560012
- Код EAN: 7630029422342
- Краткое название: KWSL60gr
- Тип охлаждающего прибора: Винный холодильник
- Норма ширины: 60.0 см
- Стандартная высота: 87.4 см
- Дизайнерский фасад: черное стекло
- Ручка: Дизайнерская ручка Nero
- Упор двери: справа

Также имеется с/в качестве (*)

- Упор двери слева

(*) Имеются не все комбинации. Проконсультируйтесь в специализированном магазине



Подробности KWSL60gr

Другие возможности настройки

- Быстрое охлаждение

Design

- Тип охладительного прибора: Винный холодильник
- Норма ширины: 60.0 cm
- Стандартная высота: 87.4 cm
- Дизайнерский фасад: черное стекло
- Ручка: Дизайнерская ручка Nero
- Упор двери: справа

Масса

- Высота ниши: 874 mm
- Максимальная высота ниши: 882 mm
- Ширина ниши: 560 mm
- Максимальная ширина ниши: 568 mm
- Глубина ниши: 550 mm
- Высота прибора: 886 mm
- Максимальная высота прибора: 886 mm
- Ширина прибора: 594 mm
- Глубина прибора: 566 mm
- Глубина прибора при открытой дверце: 1160 mm
- Глубина прибора, включая расстояние до стены: 550 mm
- Вес в порожнем состоянии: 48 kg

Дисплей и управление

- Индикация: Цифровая индикация
- Управление: Кнопки
- Освещение: Светодиод
- Количество освещения: 4
- Переключение для постоянного внутреннего освещения

Энергия

- Класс энергоэффективности: A
- Годовой расход электроэнергии: 159 кВт*ч
- Вид подключения: 230V~
- Частота (1): 50 Hz

- Общая потребляемая мощность: 0.1 kW
- Предохранители: 10 A
- Тип штекера: Schuko 16A
- Питающий кабель: 2.2 m

Признаки - холодильник

- Premium Swiss Quality
- 2 температурные зоны
- HygienePlus
- Устройство SoftClose
- Полезный объем общий: 144 l
- Полезный объем холодильной камеры: 144 l
- Емкость винные бутылки: 36
- Полка в холодильной камере для складирования и хранения: 6
- Переставная поверхность для хранения в холодильной камере: 1
- Стойка для бутылок
- Оттаивание холодильника: автоматически

Дополнительные параметры

- Климатический класс: SN-ST
- Уровень акустического шума: 39 dB(A)
- Минимальная температура хранения в отделении для хранения вина: 5 °C
- Комплектация: 5

Сервис и интерфейсы

- Гарантия: 2 год(лет)